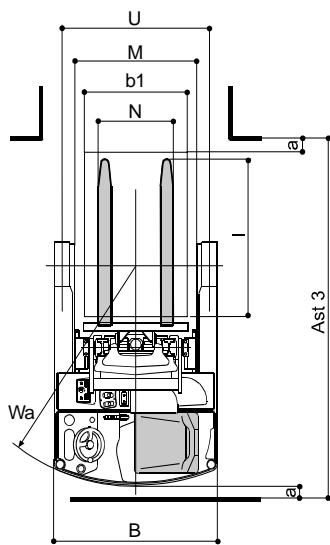
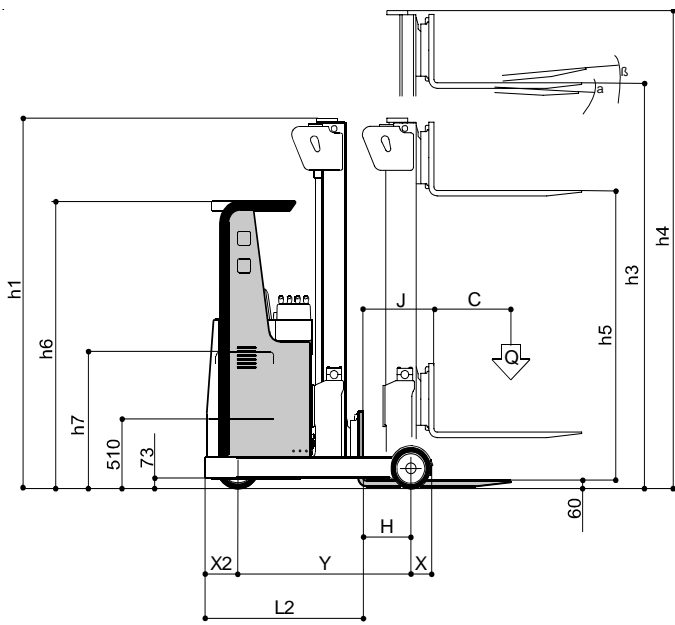




ELEKTROPROGRAM Sp. z o.o. □
 ul.Mlynska 58 □
 62-052 Komorniki k/Poznanian □
 tel.+48 61 8107 682 fax +48 8935 003 □
 info@elektroprogram.com.pl □
 www.clark.org.pl

1. KENNZEICHEN				
1.1	Hersteller			CLARK
1.2	Typ	Typenzeichen des Herstellers		C RT 14
1.3	Tragfähigkeit	Q	Hublast	Kg. 1.400
1.4	Bei Lastschwerpunkt	c	Abstand	mm 600
1.5	Fahrantrieb	E = Elektro		E
1.6	Lenkungsart	S = Lenkrad / R = Bedienerstandbetrieb		S / R
1.7	Bremsen	M (Mechanisch) I (Hydraulisch) E (Elektrisch)		M - I
1.8	Fest-Bremsen	(.) Betriebs (..) Fest (...) Deichsel		(.) (..)
2. RÄDER				
2.1	Bereifung	vlk = Vulkollan		vlk
2.2	Räder	Anzahl (x=antrieben) vorn / hinten		Nr. 1x 2
		Abmessungen hinten		mm 343
		Abmessungen vorn		mm 300
3. ABMESSUNGEN				
3.1	Hub	h5	Sonderfreihub duplex (Aufpreis)	mm /
		h3	Hub	mm 6.000
		h2	Normalfreihub	mm /
		h5	Sonderfreihub triplex	mm 2.060
		h1	Höhe Hübgerüst eingefahren	mm 2.615
		h4	Höhe Hübgerüst ausgefahren	mm 6.595
3.2	Gabelträgerplatte	b1	Breite / Fem	mm 800 / II A
3.3	Gabeln	L/s	Länge (L) x Breite (b) x Dicke (s)	mm 1.150 x 100 x 35
3.4	Neigung des Hübgerüst	a/β	vorn / hinten	° 3 / 5
3.5	Maße über alles	L2	Länge eischl. Gabelrücken	mm 1.224
		B	Gesammbreite	mm 1.270
		h6	Höhe Fahrer Schutz	mm 2.100
		h7	Höhe Fahrersitz	mm 1.000
3.6	Radstand	Y	Radstand	mm 1.346
3.7	Spurweite	Mitte Reifen vorn / hinten		mm 1.130
3.8	Bodenfreiheit mit Hublast	an tiefster Stelle		mm 80
		Mitte Radstand		mm 70
3.9	Abstand Mitte	x	Vorderachse / Gabelrücken	mm 170
3.10	Wenderadius	Wa	Wenderadius	mm 1.600
3.11	Arbeitsgangbreite	Ast3	mit Palette (800x1.200 / 1.000x1.200)	mm 2.624
				mm
4. LEISTUNGEN				
4.1	Geschwindigkeiten	Fahren mit / ohne Hublast		km/h 12.5 / 11.5
		Heben mit / ohne Hublast		m/sec 0.30 / 0.48
		Senken mit / ohne Hublast		m/sec 0.53 / 0.60
4.2	Nennzugkraft	Nominale 60' mit / ohne hublast		DcN /
4.3	Max.Zugkraft	für 5' mit / ohne hublast		DcN /
4.4	Steigfähigkeit	Nominale 30' mit / ohne hublast		% /
4.5	Max Steigfähigkeit	für 5' mit / ohne hublast		% 13 / 20
4.6	Beschleunigung	auf 10 m mit / ohne Hublast		sec /
5. GEWICHT				
5.1	Eigengewicht	einschl. Batterie		Kg. 3.350
5.2	Achslast bei vertikalem Hübgerüst	mit Last vorne / hinten		Kg. 2.908 / 1.846
		ohne Last vorne / hinten		Kg. 1.200 / 2.150
6. MOTOREN - BATTERIE				
6.1	Batterie	Spannung		V 48
		Kapazität		Ah 450
		min. Gewicht		Kg. 730
6.2	Elektro-Motoren	Fahrmotor Leistung (S2 - 60')		KW 4.5
		Hubmotor Leistung (S3 - 20%)		KW 9
		Servolenkung		KW 0.5
6.3	Arbeitsruck	für Anbaugeräte		bar 160
6.4	Geräuschpegel	am Fahrerohr		dB < 70



x2	Ueberhang hinten	mm	254
X	Mitte Vorderachse bis Gaberücken	mm	170
H	Mitte Vorderachse bis Gabelrücken	mm	376
Y	Radstand	mm	1.346
L2	Länge einschl. Gaberücken	mm	1.224
J	Mastvorschub	mm	550
B	Gesamtbreite	mm	1.270
N	Maß über Gabeln	mm	770
M	Lichte Weite Radarm	mm	948
I	Gabellänge	mm	1.150
c	Lastschwerpunkt	mm	600
U	Spurweite	mm	1.130
a/B	Neigung nach vorn / hinten	°	3 / 5
a	Sicherheitsabstand	mm	100
Wa	Wenderradius	mm	1.600
Ast3	Arbeitsgangbreite	mm	2.624

Hub			Duplex VFH	Triplex VFH					
h3	Hubhöhe	mm	4.060	4.500	5.250	6.000	6.750	7.500	8.250
h1	Bauhöhe eingefahren	mm	2.635	2.115	2.365	2.615	2.865	3.115	3.365
h5	Freihub	mm	1.985	1.560	1.810	2.060	2.310	2.560	2.810
h4	Bauhöhe ausgefahren	mm	4.585	5.095	5.845	6.595	7.345	8.095	8.845
Q	Resttragkraft	Kg.	1.400	1.400	1.400	1.400	1.400	1.250	1.000
c	Lastschwerpunkt	mm	600	600	600	600	600	600	600



C RT 14
Elektro-Fahrersitz-
Schubmaststapler