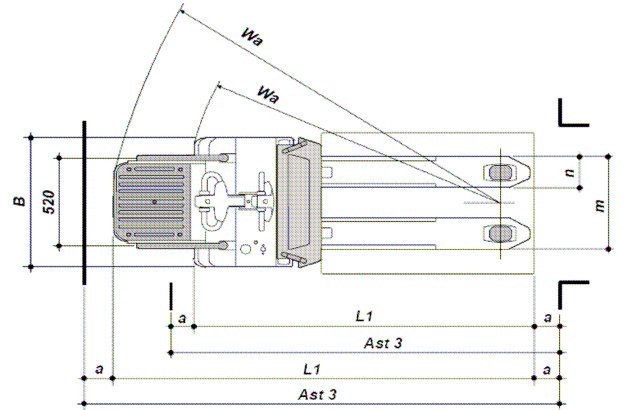
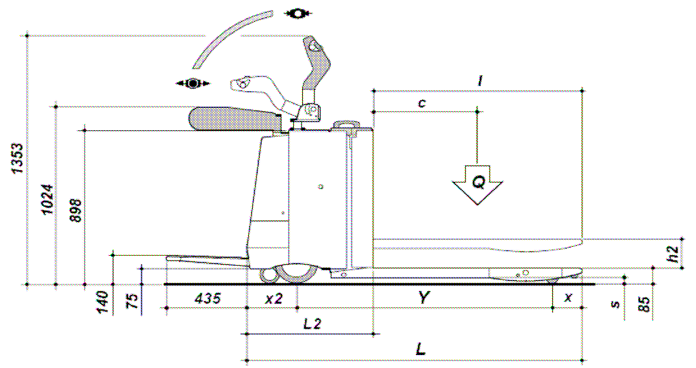




ELEKTROPROGRAM Sp. z o.o.
 ul. Młyńska 58
 62-052 Komorniki k/ Poznań
 tel. +48 61 8107 682 fax. +48 8935 003
 info@elektroprogram.com.pl
 www.clark.org.pl

1. INFORMACJE OGÓLNE				
1.1	Producent			CLARK
1.2	Model	Oznaczenie producenta		C PTP 20 1.150 x 540 980 x 670
1.3	Ładowność	Q	Udźwig	Kg. 2.000
1.4	Środek ciężkości ładunku	c		mm 600 500
1.5	Typ silnika			Elektryczny
1.6	Sposób prowadzenia wózka		Siedzący / Stojący	Stojący
1.7	Sposób hamowania			Elektryczny
1.8	Hamulec ręczny		Zasadniczy / Ręczny / Dyszlowy	Dyszlowy
2. OPONY				
2.1	Typ opon		plt = poliuretanowe g = gumowe	plt / g
2.2	Koła		Liczba kół tył / przód	Nr. 1x + 2/4
			Średnica koła tylnego	mm 245 - 100
			Średnica koła przedniego	mm 85
3. PODSTAWOWE WYMIARY				
3.1	Maszt	h2	Wys. podnoszenia wideł	mm 120
3.2	Wymiary	L2	Długość do czoła wideł	mm 685 / 1.120
		B	Szerokość wózka	mm 760
3.3	Rozstaw osi	Y	Rozstaw osi	mm 1.400 1.230
3.4	Rozstaw kół		Z przodu / z tyłu	mm 610 / 360 610 / 490
3.5	Prześwit		W najgłębszym miejscu	mm 70
			Pośrodku obu osi	mm 25
3.6	Promień skrętu	Wa	Promień skrętu	mm 1.840 / 2.275 1.670 / 2.105
3.7	Szer. korytarza roboczego	Ast3	Z paletą(800x1.200 / 1.000x1.200)	mm /
4. OSIĄGI				
4.1	Prędkość / Szybkość		Jazdy z / bez ładunku	km/h 9.7 / 10.5
			Podnoszenia z / bez ładunku	m/s 0.04 / 0.05
			Opuszczania z / bez ładunku	m/s 0.26 / 0.06
4.4	Zdolność pokonywania wzniesień		%	/
4.5	Zdolność pokonywania wzniesień		%	10 / 18
4.6	Przyśpieszenie		sec	/
5. WAGA WÓZKA				
5.1	Masa własna		Z baterią	Kg. 790 780
5.2	Nacisk na oś		Z obciążeniem przód / tył	Kg. /
			Bez obciążenia przód / tył	Kg. /
6. SILNIK - BATERIA				
6.1	Bateria		Napięcie	V 24
			Pojemność	Ah 300
			Waga	Kg. 280
6.2	Silnik elektryczny		Moc silnika jazdy	KW 2
			Moc siłownika podnoszenia	KW 2
6.3	Ciśnienie hydrauliczne		dla oprzyrządowania dodatkowego	bar 120
6.4	Poziom hałasu		przy silniku jazdy	dB <70

POS.		C PTP 20	
		1.150 x 540	980 x 670
Q	Kg.	2.000	
c	mm	600	500
l	mm	1.150	980
L	mm	1.840 / 2.275	1.670 / 2.125
x	mm	170	
x2	mm	270	
Y	mm	1.400	1.230
L2	mm	685 / 1.120	
L1	mm	1.890 / 2.325	1.690 / 2.125
n	mm	540	670
m	mm	180	
s	mm	60	
h2	mm	120	
a	mm	100	
Wa	mm	1.840 / 2.275	1.670 / 2.105
Ast3	mm	2.090 / 2.525	1.890 / 2.325



CLARK
THE FORKLIFT

C PTP 20
Elektryczny wózek widłowy