

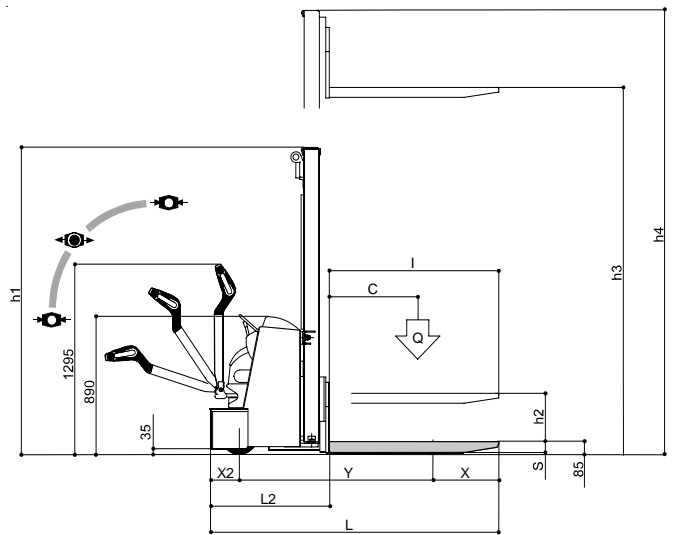


ELEKTROPROGRAM Sp. z o.o. □  
 ul.Mlynska 58 □  
 62-052 Komorniki k/Poznania □  
 tel.+48 61 8107 682 fax +48 8935 003 □  
 info@elektroprogram.com.pl □  
 www.clark.org.pl

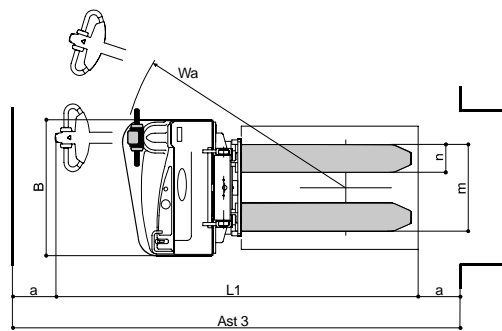
1. KENNZEICHEN					
1.1	Hersteller			<b>CLARK</b>	
1.2	Typ	Typenzeichen des Herstellers		<b>CPS 20</b> <b>h3 1.650 &gt; 4.650 mm</b>	
1.3	Tragfähigkeit	Q	Hublast	Kg. <b>2.000</b>	
1.4	Bei Lastschwerpunkt	c	Abstand	mm <b>600</b>	
1.5	Fahrtrieb	E = Elektro		<b>E</b>	
1.6	Lenkungsart	T = Stand / A = Mitgängerbetrieb		<b>T / A</b>	
1.7	Bremsen	M (Mecanisch) I (Hydraulisch) E (Elektrisch)		<b>E</b>	
1.8	Fest-Bremsen	(.) Betriebs (..) Fest (...) Deichsel		<b>(...)</b>	
2. RÄDER					
2.1	Bereifung	plt = Poyiurethan g=Gummi		<b>plt</b>	
2.2	Räder	Anzahl (x=antrieben) vorn / hinten		Nr. <b>1x + 1 / 4</b>	
		Abmessungen hinten g / plt		mm <b>245 / 150</b>	
		Abmessungen vorn g / plt		mm <b>85</b>	
3. ABMESSUNGEN					
3.1	Hub	h5	Sonderfreihub duplex (Aufpreis)	mm	/
		h3	Hub	mm	/
		h2	Normalfreihub	mm	/
		h5	Sonderfreihub triplex (Aufpreis)	mm	/
		h1	Höhe Hübgerüst eingefahren	mm	<b>2.110</b>
		h4	Höhe Hübgerüst ausgefahren	mm	<b>3.700</b>
3.2	Gabelträgerplatte	b1	Breite / Fem	mm	/
3.3	Gabeln	L/s	Länge (L) x Breite (b) x Dicke (s)	mm	<b>1.150 x 180 x 70</b>
3.4	Neigung des Hübgerüst	a/ß	vorn / hinten	°	/
3.5	Maße über alles	L2	Länge eischl. Gabelrücken	mm	<b>877</b>
		B	Gesammbreite	mm	<b>1.000</b>
3.6	Radstand	Y	Radstand	mm	<b>1.422</b>
3.7	Spurweite	Mitte Reifen vorn / hinten		mm	<b>610 / 380</b>
3.8	Bodenfreiheit mit Hublast	an tiefster Stelle		mm	<b>50</b>
		Mitte Radstand		mm	<b>30</b>
3.9	Wenderadius	Wa	Wenderadius	mm	<b>1.800</b>
3.10	Arbeitsgangbreite	Ast3	mit Palette (800x1.200 / 1.000x1.200)	mm	/
4. LEISTUNGEN					
4.1	Geschwindigkeiten	Fahren mit / ohne Hublast		km/h	<b>5.8 / 6</b>
		Heben mit / ohne Hublast		m/sec	<b>0.12 / 0.18</b>
		Senken mit / ohne Hublast		m/sec	<b>0.45 / 0.40</b>
4.2	Steigfähigkeit	Nominale 30' mit / ohne hublast		%	/
4.3	Max Steigfähigkeit	für 5' mit / ohne hublast		%	<b>10 / 18</b>
4.4	Beschleunigung	auf 10 m mit / ohne Hublast		sec	/
5. GEWICHT					
5.1	Eigengewicht	einschl. Batterie		Kg.	<b>1.150</b>
5.2	Achslast bei vertikalem Hübgerüst	mit Last vorne / hinten		Kg.	/
		ohne Last vorne / hinten		Kg.	/
6. MOTOREN - BATTERIE					
6.1	Batterie	Spannung		V	<b>24</b>
		Kapazität		Ah	<b>300</b>
		min. Gewicht		Kg.	<b>285</b>
6.2	Elektro-Motoren	Fahrmotor Leistung ( S2 - 60' )		KW	<b>2</b>
		Hubmotor Leistung ( S3 - 20% )		KW	<b>2.5</b>
		Servolenkung		KW	/
6.3	Arbeitsruck	für Anbaugeräte		bar	<b>150</b>
6.4	Geräuschpegel	am Fahrerohr		dB	<b>&lt; 70</b>

CLARK EUROPE GMBH behält sich das Recht produktionsbedingter und/oder technischer Änderungen jederzeit und ohne Ankündigung vor.

POS.		C PS 20
Q	Kg.	2.000
c	mm	600
l	mm	1.150
L	mm	2.027
x	mm	405
x2	mm	200
Y	mm	1.422
L2	mm	877
L1	mm	2.260
m	mm	560
n	mm	180
s	mm	70
a	mm	100
Wa	mm	1.800
Ast3	mm	2.460



Hub					
			VFH	Tragfähigkeit	
h3		h1	h4	h5	kg.
1.650	mm	2.085	2.250	1.565	2.000
2.800	mm	1.960	3.400	1.370	2.000
3.100	mm	2.110	3.700	1.520	1.800
3.600	mm	2.360	4.200	1.770	1.600
3.900	mm	1.860	4.500	1.270	1.500
4.200	mm	1.960	4.800	1.370	1.400
4.650	mm	2.110	5.250	1.520	1.100



**CLARK**  
THE FORKLIFT

C PS 20  
Elektro-Geh-  
Gabelhochhubwagen