

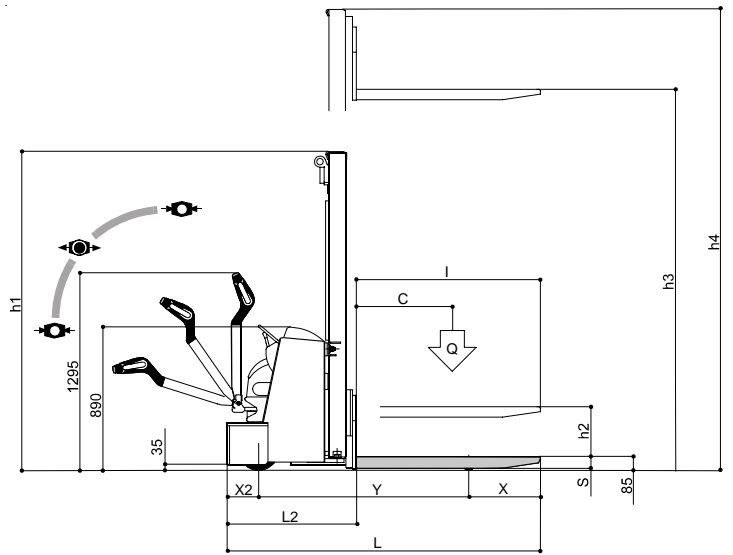


ELEKTROPROGRAM Sp. z o.o. □
 ul.Mlynska 58 □
 62-052 Komorniki k/Poznania □
 tel.+48 61 8107 682 fax +48 8935 003 □
 info@elektroprogram.com.pl □
 www.clark.org.pl

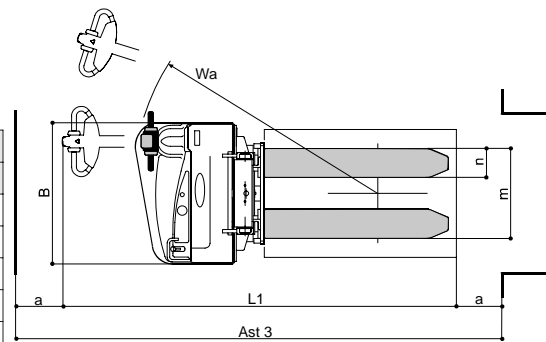
1. KENNZEICHEN					
1.1	Hersteller			CLARK	
1.2	Typ	Typenzeichen des Herstellers		C PS 12 h3 1.650 > 4.200 mm	
1.3	Tragfähigkeit	Q	Hublast	Kg. 1.200	
1.4	Bei Lastschwerpunkt	c	Abstand	mm 600	
1.5	Fahrtrieb		E = Elektro	E	
1.6	Lenkungsart		T = Stand / A = Mitgängerbetrieb	T / A	
1.7	Bremsen		M (Mecanisch) I (Hydraulisch) E (Elektrisch)	E	
1.8	Fest-Bremsen		(.) Betriebs (..) Fest (...) Deichsel	(...)	
2. RÄDER					
2.1	Bereifung		plt = Poyiurethan g=Gummi	plt	
2.2	Räder		Anzahl (x=antrieben) vorn / hinten	Nr. 1x + 1 / 2	
			Abmessungen hinten g / plt	mm 240 / 150	
			Abmessungen vorn g / plt	mm 85	
3. ABMESSUNGEN					
3.1	Hub	h5	Sonderfreihub duplex (Aufpreis)	mm	/
		h3	Hub	mm	2.900
		h2	Normalfreihub	mm	120
		h5	Sonderfreihub triplex (Aufpreis)	mm	/
		h1	Höhe Hübgerüst eingefahren	mm	2.085
		h4	Höhe Hübgerüst ausgefahren	mm	3.400
3.2	Gabelträgerplatte	b1	Breite / Fem	mm	/
3.3	Gabeln	L/s	Länge (L) x Breite (b) x Dicke (s)	mm	1.150 x 180 x 70
3.4	Neigung des Hübgerüst	a/β	vorn / hinten	°	/
3.5	Maße über alles	L2	Länge eischl. Gabelrücken	mm	820
		B	Gesamtbreite	mm	880
3.6	Radstand	Y	Radstand	mm	1.330
3.7	Spurweite		Mitte Reifen vorn / hinten	mm	620 / 380
3.8	Bodenfreiheit mit Hublast		an tiefster Stelle	mm	50
			Mitte Radstand	mm	30
3.9	Wenderadius	Wa	Wenderadius	mm	1.650
3.10	Arbeitsgangbreite	Ast3	mit Palette (800x1.200 / 1.000x1.200)	mm	/
4. LEISTUNGEN					
4.1	Geschwindigkeiten		Fahren mit / ohne Hublast	km/h	5.8 / 6
			Heben mit / ohne Hublast	m/sec	0.12 / 0.18
			Senken mit / ohne Hublast	m/sec	0.38 / 0.25
4.2	Steigfähigkeit		Nominale 30' mit / ohne hublast	%	/
4.3	Max Steigfähigkeit		für 5' mit / ohne hublast	%	7 / 14
4.4	Beschleunigung		auf 10 m mit / ohne Hublast	sec	/
5. GEWICHT					
5.1	Eigengewicht		einschl. Batterie	Kg.	820
5.2	Achslast bei vertikalem Hubgerüst		mit Last vorne / hinten	Kg.	/
			ohne Last vorne / hinten	Kg.	/
6. MOTOREN - BATTERIE					
6.1	Batterie		Spannung	V	24
			Kapazität	Ah	160
			min. Gewicht	Kg.	150
6.2	Elektro-Motoren		Fahrmotor Leistung (S2 - 60')	KW	1.2
			Hubmotor Leistung (S3 - 20%)	KW	2
			Servolenkung	KW	/
6.3	Arbeitsruck		für Anbaugeräte	bar	150
6.4	Geräuschpegel		am Fahrerohr	dB	< 70

CLARK EUROPE GMBH behält sich das Recht produktionsbedingter und/oder technischer Änderungen jederzeit und ohne Ankündigung vor.

		C PS 12
Q	Kg.	1.200
c	mm	600
I	mm	1.150
L	mm	1.970
x	mm	450
x2	mm	190
Y	mm	1.230
L2	mm	820
L1	mm	2.080
m	mm	560
n	mm	180
s	mm	70
a	mm	100
Wa	mm	1.650
Ast3	mm	2.380



Hub					
					Tragfähigkeit
h3		h1	h4	h2	kg.
1.650	mm	2.085	2.085	120	1.200
2.900	mm	2.005	3.400	120	1.000
3.600	mm	2.355	4.100	120	800
4.200	mm	2.655	4.700	120	400



CLARK
THE FORKLIFT

C PS 12
Elektro-Geh-
Gabelhochhubwagen